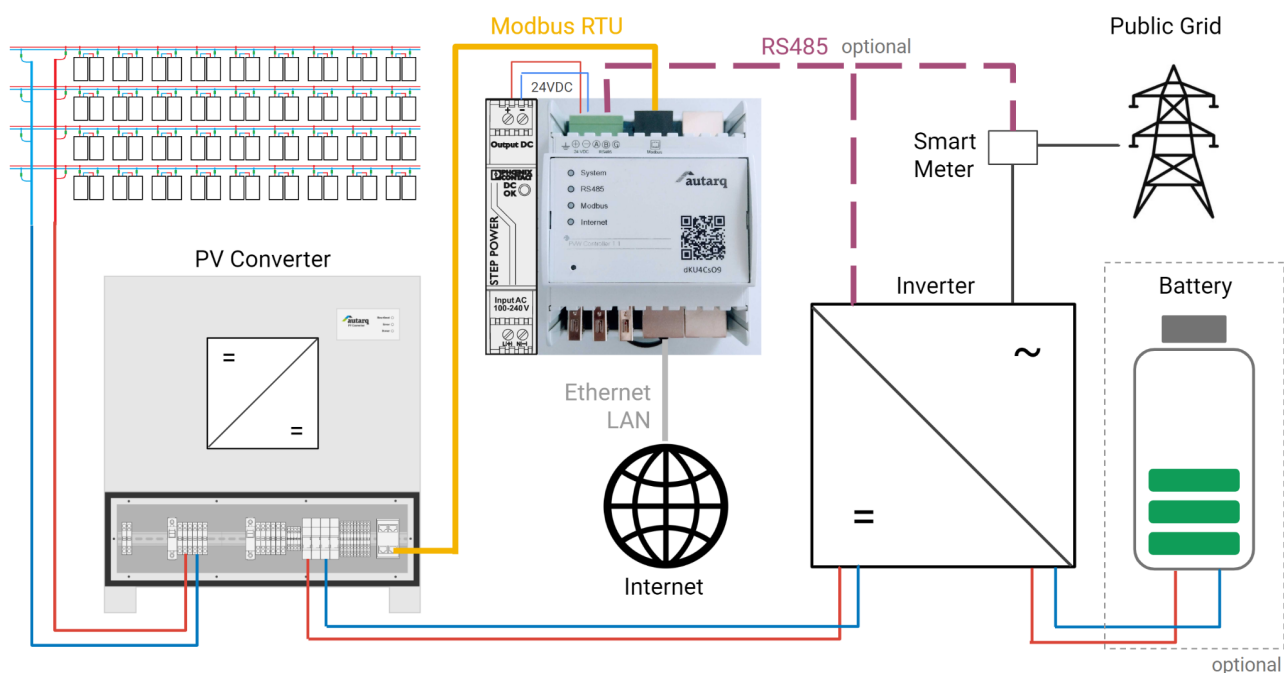


Autarq - PVW Controller 1.1

Funksjonsbeskrivelse

PVW Controller 1.1 fungerer som en kommunikasjonssentral i et Autarq-system. Den tilbyr forskjellige grensesnitt for å koble komponentene sammen på digitalt nivå. Gjennom PVW-kontrolleren blir PV-omformerne i systemet forsynt med en såkalt Heartbeat. For å gjøre dette sender den regelmessig et signal til enhetene via RS485-basert Modbus, som har en gyldighet på 60 sekunder. Hvis PV-omformeren ikke har mottatt et nytt signal etter 60 sekunder, stopper den automatisk driften og garanterer at det ikke lenger er farlige spenninger. På denne måten kan brannvesenet være sikre på at PV-systemet ikke utgjør noen fare for menneskene i tilfelle en innsats. I tillegg samler PVW-kontrolleren driftsdata fra de tilkoblede komponentene, som er nødvendige for problemanalyse i tilfelle feil. Samtidig kan funksjonen til systemet overvåkes og vurderes basert på disse driftsdataene. Hvis systemet er koblet til Internett, overføres aggregerte datasett regelmessig til Autarq-portalen og visualiseres der. I frakoblet modus lagrer PVW-kontrolleren driftsdata internt og holder dem for senere synkronisering i opptil 365 dager. Eldre data blir forkastet etter FIFO-prinsippet (first-in-first-out). Systemer som er koblet til Internett kan motta automatiske oppdateringer, noe som regelmessig forbedrer systemet og gir flere funksjoner som for eksempel muliggjør tilkobling til nye hjemmeautomatiseringssystemer. I tillegg til å oppdatere programvaren på PVW-kontrolleren selv, sikrer denne funksjonen også at for eksempel firmwaren på tilkoblede PV-omformere alltid er oppdatert.

Tilkoblingsprinsipp



Tekniske spesifikasjoner

Grensesnitt

PV Wandler	EIA-485 über RJ45 Steckverbindung
Smart Meter/Wechselrichter	EIA-485 über steckbare Federzugklemmen
Grensesnittutvidelse	3x USB 2.0
Nettverk/Internet (Ethernet)	10/100 MBit (IEEE 802.3)
Wi-Fi	2.4 GHz (IEEE 802.11b/g/n)
Bluetooth	BLE 4.2

Kommunikasjon

RS485	Modbus-RTU, Sunspec, Proprietäre WR Protokolle
Ethernet/Wi-Fi	Modbus-TCP, MQTT, HTTP(S)

Strømforsyning

Inngangsspenning	24V (21,6..26,4V)
strømforbruk	120mA (idle), 630mA (max)

Type

Plassers:	Modulhus for skinner i henhold til DIN EN 50022
Mål (HxBxT)	ca. 87x68x53mm
Vekt	140g
Material	PC/ABS
Farge	RAL 7035 - lichtgrau
Tetthetsklasse	IP20

Miljøforhold

Temperatur	-10..40 °C
Miljøforhold	5% - 95%, nicht kondensierend
Maks installasjonshøyde over havet	2000m

LED-tilstander

LED	Farge	Betydning
System	Grønn	Normal driftsmodus
	Grønt blink	Enheten starter opp / starter
	Oransje blink	Serverkommunikasjon avbrutt, frakoblet modus
	Oransje	Unntak, tjenester startes på nytt automatisk
	Rød	Feiltilstand, omstart kreves
	Død	Enheten er av
RS485	Grønn	RS485 busskommunikasjon aktiv
	Blink	Bussskanning på RS485-grensesnitt
	Død	RS485 ikke aktiv/konfigurert
Modbus	Grønn	Modbus-kommunikasjon (PV-omformer) aktiv
	Blink	Søk etter PV-omformere på Modbus-grensesnittet
	Død	Modbus-grensesnitt ikke aktivt/konfigurert
Internet	Grønn	Enheten er online
	Død	En tilkobling til Internett kan ikke opprettes